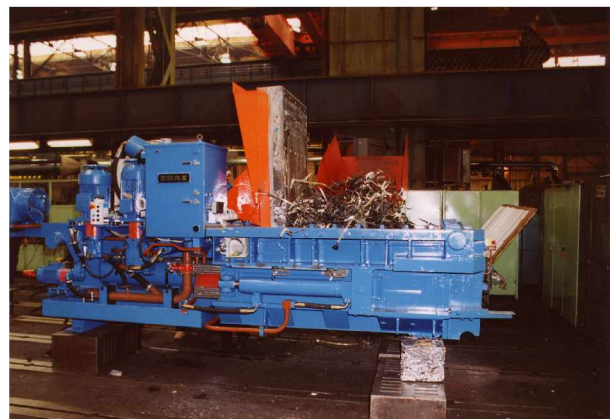


Schrottpaketierpresse CPB 200



Schrottpaketierpresse CPB 200 mit Paketrampe



Schrottpaketierpresse CPB 200 mit Kippmulde

Ausführung:

Die hydraulische Schrottpaketierpresse CPB 200 ist für das Pakettieren von leichtem Volumenschrott bis zu einer Materialdicke von 5 mm bestimmt. Es handelt sich um eine Paketierpresse mit 3-fach Verdichtung. Die erste vertikale Verdichtung erfolgt mit einem Klappdeckel, die zwei weiteren Verdichtungsstufen mit horizontal arbeitenden, vertikal zueinander angeordneten Vorschüben. Die Presse wird mit Steuerung, hydraulischem Antrieb und Presskasten komplett auf einem Grundrahmen montiert zur Montage auf einem Betonfundament angeboten. Der Füllraum ist mit einem Verschleißschutz ausgekleidet. Die Hydraulikpumpen und Steuerventile sind von Bosch-Rexroth, zur elektrischen Steuerung wird eine Siemens S-7 eingesetzt.

Die Paketierpresse CPB 200 kann mit folgendem Zusatzausrüstungen angeboten werden:

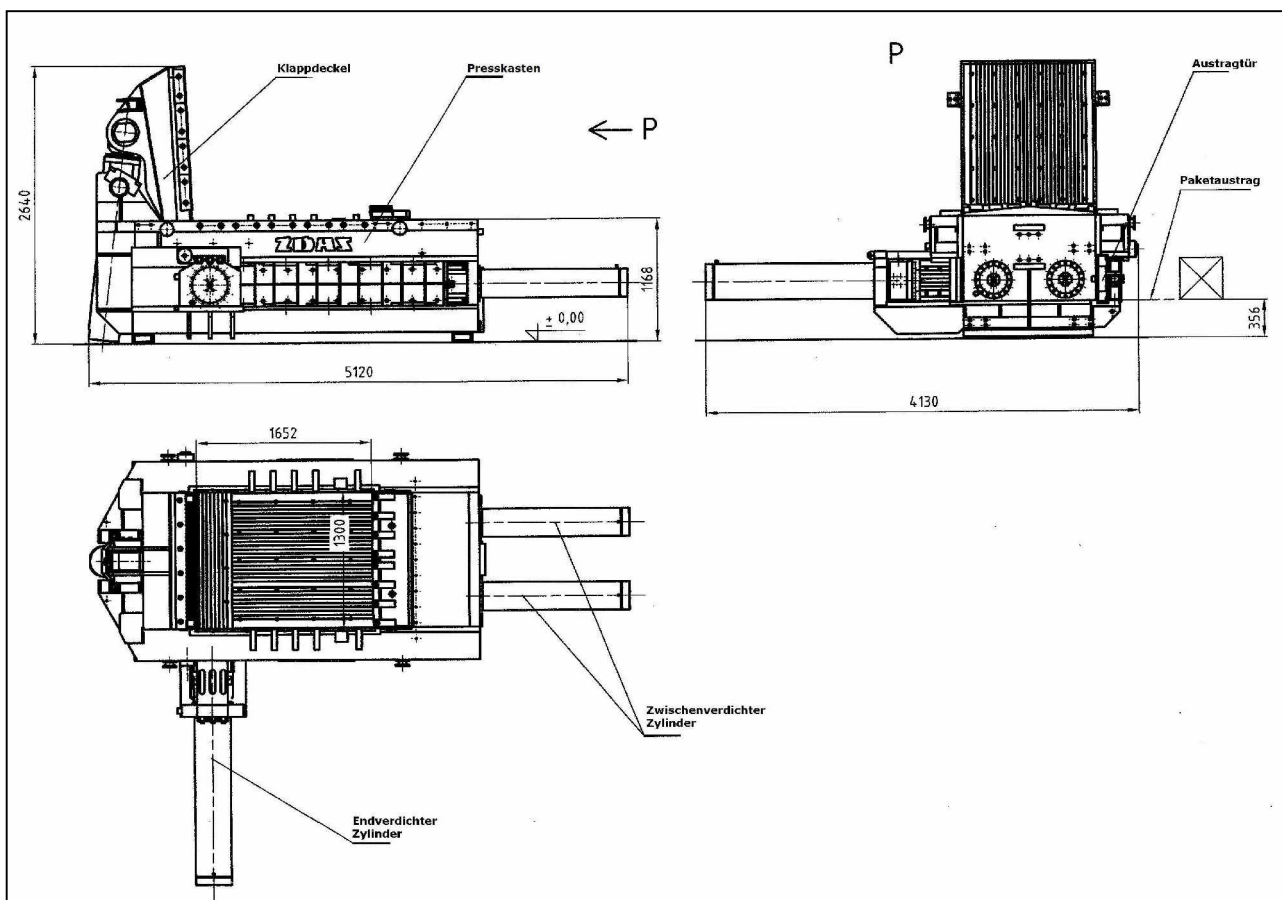
- Kippmulde, optional mit Verwiegung
- Paketrampe
- Hydraulischer Greifer mit Steuerkabine
- Funkfernsteuerung

Schrottpaketierpresse CPB 200

Technische Daten:

	Einheit	
Paketgröße:	mm	400 x 400 x var.
Füllraum:		
Höhe:	mm	800
Breite:	mm	1.300
Länge:	mm	1.650
Presskraft (Endverdichter):	t	200
Verdichtungsart:		3-fach
Verdichtungsverhältnis*:		~ 1 : 29
Durchsatzleistung, Stahlschrott:	t/Std.	~ 10
Installierte Antriebsleistung:	kW	55

* Verhältnis zwischen Füllraum zum idealen Paketmaß 400 x 400 x 400 mm



Abmessungen CPB 200 ohne Hydraulikaggregat